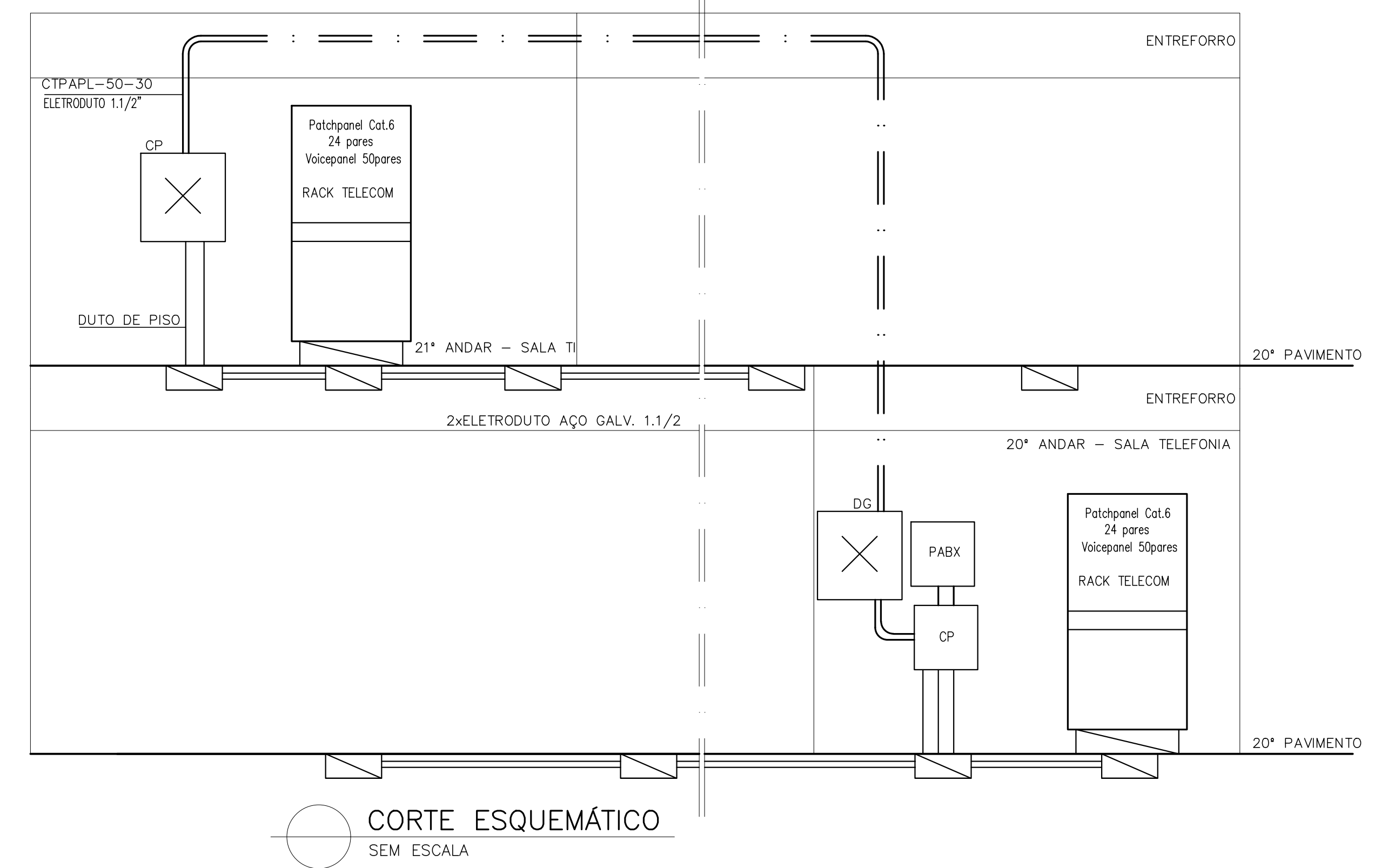
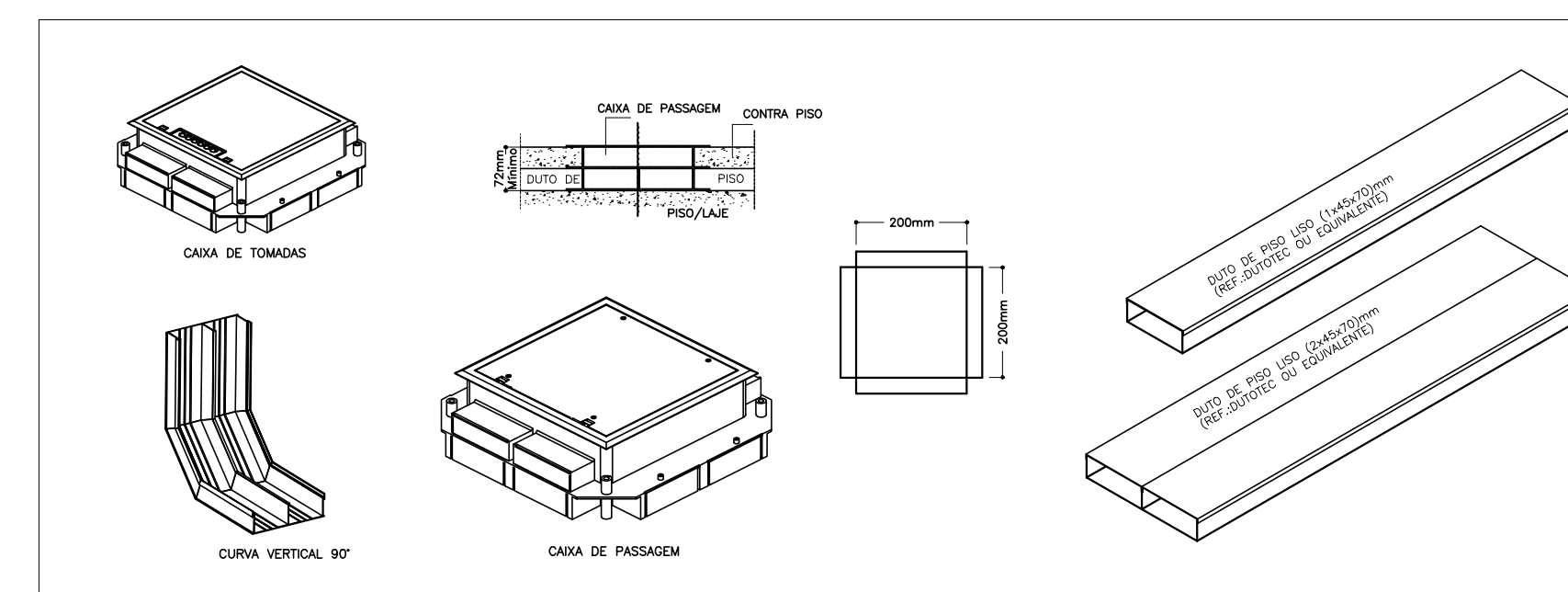


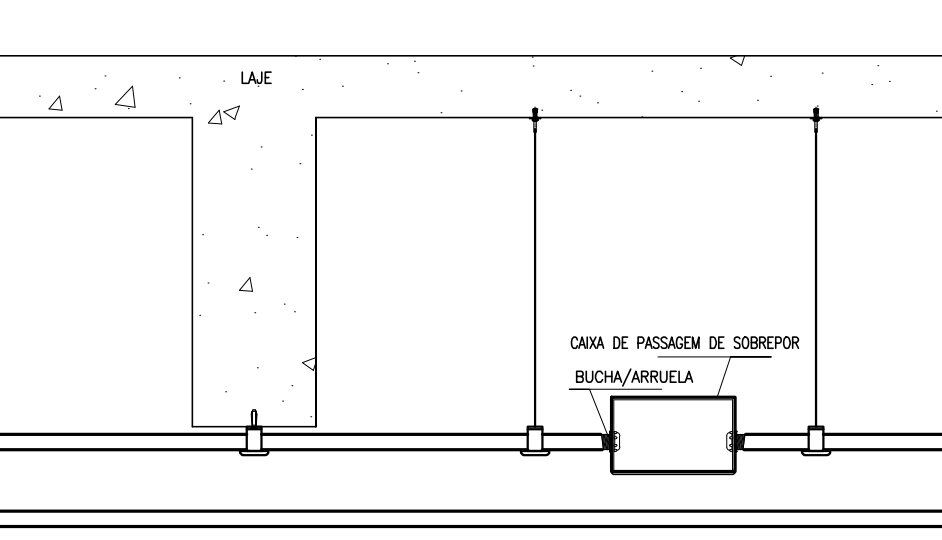
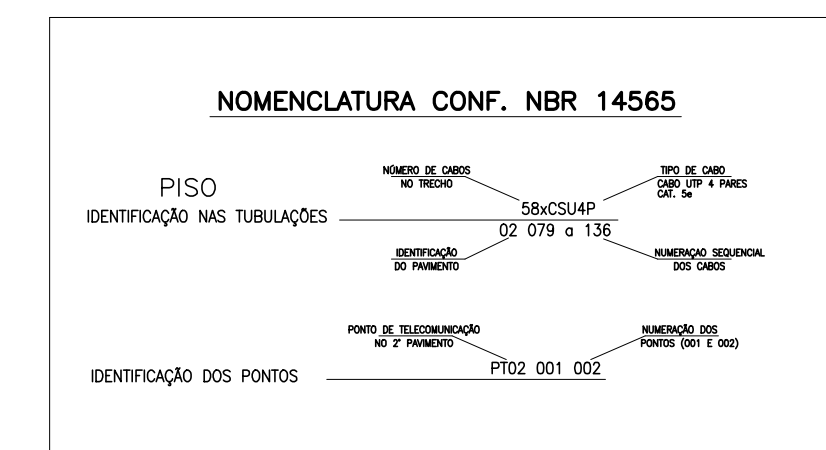
PLANTA DO PAVIMENTO 21°
ESCALA 1/50



CORTE ESQUEMÁTICO
SEM ESCALA



DETALHES DE MATERIAS DUTOTEC OU EQUIVALENTE
SEM ESCALA



DET. TUBULAÇÃO ENTREFORRO
SEM ESCALA

LEGENDA	
DESCRIÇÃO	SÍMBOLO
CAIXA DE PISO DUPLA SOBRE TAMP. LISA STANDARD REF. REF: 01-71.712.00 - DUTOTEC OU EQUIV. 1 ADAPTADOR PARA 03 TOMADAS ELÉTRICAS - NBR E 4 TOMADAS TIPO DUAS PARA CAIXA DUPLA 2 TOMADAS PADRÃO BRASILEIRO NBR 14136 10A-250V - VERMELHA 2 TOMADAS RJ 45 - REF. FURUKAWA OU EQUIV.	
CAIXA DE PASSAGEM STANDARD 2x2 E 3x3 - COM TAMP. INOX DIMENSÕES: 2-200x200mm e 3-300x300mm REF.: D1 74521.00 E D1 74531.00 DUTOTEC OU EQUIV.	
DUTO DE PISO SIMPLES 2x45x73 E 3x45x73 - NATURAL PERFE. DUPLO TIPO "C" + PERFIL SIMPLES COM TAMP. REF.: DUTOTEC OU EQUIV.	
CAIXA DE PASSAGEM OU DISTRIBUIÇÃO EM CHAPA DE AÇO EM TAMP. PINTADA DIMENSÕES INDICADAS - REF.: CEMAR OU EQUIV.	
CAIXA DE PASSAGEM OU DISTRIBUIÇÃO EM CHAPA DE AÇO EM TAMP. PINTADA DIMENSÕES INDICADAS - FUNDO INTERNO DE MADEIRA REF.: TLEB - CEMAR OU EQUIV.	
CAIXA DE PVC 4x2" COM SUPORTE E 2xTOMADA 2P+1 OU 2xRJ45 REF.: FAL PLUS OU EQUIV.	
CAIXA DE PVC 4x4" COM SUPORTE E 2xTOMADA 2P+1 OU 2xRJ45 REF.: FAL PLUS OU EQUIV.	
CAIXA DE PVC 4x2" COM SUPORTE E 2xTOMADA 2P+1 OU 2xRJ45 NO FORRO REF.: FAL PLUS OU EQUIV.	
CAIXA DE PVC 4x2" COM SUPORTE E 2xTOMADA 2P+1 OU 2xRJ45 o 110cm DO PISO REF.: FAL PLUS OU EQUIV.	
CAIXA DE PVC 4x2" COM SUPORTE E 2xTOMADA 2P+1 OU 2xRJ45 o 0,50m DO PISO REF.: FAL PLUS OU EQUIV.	
TUBULAÇÃO EMBUTIDA NA PAREDE #3/4" ELÉTRICA OU #1" LÓGICA QUANDO NÃO INDICADO	
TUBULAÇÃO EMBUTIDA NO PISO #3/4" ELÉTRICA OU #1" LÓGICA QUANDO NÃO INDICADO	
TUBULAÇÃO NO ENTREFORRO PISO #3/4" ELÉTRICA OU #1" LÓGICA QUANDO NÃO INDICADO	
ELETROCALHA APARENTE CHAPA #18 LISA COM TAMP.	

NOTAS

- 1 - INSTALAR BUCHAS E ARRUELAS NAS PONTAS DOS ELETRODUTOS, EXCETO NAQUELES QUE TERMINAM EM CAIXAS DE SAÍDA.
- 2 - CAIXAS DE DISTRIBUIÇÃO PROVIDAS DE PORTAS COM FECHADURA, ABERTURAS PARA VENTILAÇÃO, FUNDO DE MADEIRA COM 2cm DE ESPESURA MÍNIMA E PINTURA INTERNA NA COR CINZA GRAFITE.
- 3 - OS LANCES DE TUBULAÇÃO ENTRE CAIXAS, NÃO PODERÃO CONTER MAIS DE DUAS CURVAS, EVITANDO-SE TAMBÉM SEMPRE QUE POSSÍVEL, CURVAS REVERSAS.
- 4 - USAR CURVAS PADRÃO COMERCIAL E NUNCA JOELHOS.
- 5 - OS ELETRODUTOS UTILIZADOS DEVERÃO SER DE FERRO GALVANIZADO.
- 6 - ELETRODUTOS NÃO COTADOS NO PROJETO SERÃO DE 25mm (ø1") DIÂMETRO.
- 7 - PARA INSTALAÇÃO DE ELETRODUTO APARENTE, DEVERÃO SER UTILIZADAS ABRAÇADEIRAS DO TIPO URNA OU FIXADOR SINGELO COM CURVA CÔNICA DE ABERTO, NÃO SE ADMITINDO O USO DE ABRAÇADEIRAS TIPO "D".
- 8 - QUANDO NÃO INDICADAS, COTAS EM CENTÍMETROS E DIÂMETROS EM MILÍMETROS.
- 9 - SONDAR TODAS AS TUBULAÇÕES E DUTOS VAZIOS COM ARAME GALVANIZADO N°14 B.W.G.
- 10 - AS COTAS DE ALTURAS DE CAIXAS, QUADROS, TOMADAS E ELETRODUTOS INDICADOS REFEREM-SE AO EIXO DOS MESMOS EM RELAÇÃO AO PISO ACABADO.
- 11 - AS CAIXAS DE PASSAGEM COM TAMP. GEDA (EXCETO AS 4"x4") DEVERÃO SER EM CHAPA DE AÇO MONOBLOCO, ESPESURA MÍNIMA DE 1,2mm, GRAU DE PROTEÇÃO IP-55 REF.: TAINJUS OU SIMILAR.
- 12 - A REDE DE LÓGICA SERÁ CONSTITUÍDA POR UM CABO UTP, CATEGORIA 6, 10 BASE T, COM QUATRO PARES TRANÇADOS, NÃO BUNDADOS, INTERLIGANDO O CENTRO DE FIAÇÃO AOS PONTOS DE LÓGICA, ATRAVÉS DOS PATCH PANELS, NUMA TOPOLOGIA RING.
- 13 - O PONTO DE LÓGICA DEVERÁ SER EQUIPADO COM UMA OU DUAS TOMADAS DE 8 PINOS, PADRÃO RJ-45, CATEGORIA 6, POLARIZADA NO PADRÃO 568A.
- 14 - A DISTRIBUIÇÃO DE ENERGIA ESTABILIZADA E DE LÓGICA SERÁ FEITA ATRAVÉS DE ELECTROCALHAS DEBAIXO DO PISO ELEVADO.
- 15 - NÃO SERÃO ADMITIDAS EMENDAS EM HIPÓTESE ALGUMA NOS CABOS DE LÓGICA.
- 16 - APÓS A CONCLUSÃO DAS INSTALAÇÕES, TODO O CABEAMENTO DE LÓGICA DEVERÁ SER TESTADO E CERTIFICADO PARA NÍVEL 6, ATRAVÉS DE SCANNER APROPRIADO, CONFORME TSB-67. ESTA CERTIFICAÇÃO SERÁ EXECUTADA COM A DEPENDÊNCIA EM CONDIÇÕES NORMAIS DE OPERAÇÃO.
- 17 - OS CABOS DE LÓGICA DEVERÃO SER MARCADOS ATRAVÉS DE ETIQUETAS INDELEZÍVEIS, EM AMBAS AS EXTREMIDADES, CONFORME INDICADO EM PROJETO.
- 18 - O DETALHAMENTO DE MONTAGEM DO RACK FOI ELABORADO CONSIDERANDO-SE RACK DO TIPO MONO ORAL (GRANDE) COM PROFUNDIDADE DE 570mm, EQUIPADO COM SEGUNDO PLANO DE MONTAGEM E PORTA FRONTAL DE ACRÍLICO CRISTAL, DOTADA DE FECHADURA COM CHAVE.
- 19 - O RACK DEVERÁ SER EQUIPADO COM REGUA DE QUATRO TOMADAS 2P+T, PADRÃO 19", MONTADAS NA PARTE POSTERIOR DO RACK, ALÉM DE SOBRESERVAÇÃO DE VENTILAÇÃO.
- 20 - DEVERÃO AINDA SER FORNECIDOS OS PATCH CORDS (1,5m) E PATCH CABLES (2,5m) DO TIPO EXTRA-FLEXÍVEIS, CATEGORIA 6, PARA INTERLIGAÇÃO DOS HUBS DA REDE AOS PATCH PANELS E ÀS PLACAS DE REDE DAS ESTAÇÕES DE TRABALHO.
- 21 - TODAS AS INSTALAÇÕES SERÃO EXECUTADAS DE ACORDO COM ESTE PROJETO, DEVENDO SER AINDA CONSIDERADOS OS REQUISITOS DESCRITOS NO RESPECTIVO "MEMORIAL DESCRITIVO DE PROJETO", QUE INTEGRA O EDITAL DE LICITAÇÃO.

REV.	DESCRIÇÃO	MODIFICADO POR	DATA
A	EMISSÃO INICIAL	ALVARO	08/10/2019
B	ALTERAÇÃO DAS TOMADAS DE PISO ELÉTRICA E LÓGICA	ALVARO	08/12/2019

NOTAS GERAIS:
1 - COTAS E NÍVEIS EM METRO;
2 - TODAS AS MEDIDAS DEVERÃO SER CONFIRMADAS E CONFIRMADAS NA OBRA;
3 - CONSIDERAR-SE COMO EQUIVALENTE O MATERIAL DE CONSTRUÇÃO E EQUIPAMENTO QUE POSSUA AS MESMAS CARACTERÍSTICAS DO MATERIAL INDICADO EM PROJETO OU DE QUALIDADE SUPERIOR, CONFORME NORMAS VIGENTES.

CLIENTE: CONSELHO REGIONAL DE CONTABILIDADE DO ESPÍRITO SANTO - CRC-ES
ENDEREÇO DA OBRA: RUA ALBERTO DE OLIVEIRA SANTOS, 42 - COARÉ VITÓRIA
ED. AMES - CENTRO ESTADO ESPÍRITO SANTO

IDENTIFICAÇÃO: PROJETO DE CABEAMENTO ESTRUTURADO DATA: DEZEMBRO/2019
ARQUIVO DIGITAL: QUADRO_CRC-ES_SEDIRB_ELE_02_B.dwg TELEFONE DE CONTATO: (31)99762-5915

CONTEÚDO: 21° PAVIMENTO - PLANTA E DETALHES
ETAPA EXECUTIVO: EFICIÊNCIA ENERGÉTICA NÃO IDENTIFICADO FOLHA: 02
DISCIPLINA: ÁREA: TELECOMUNICAÇÃO 1.383,50m²

RESPONSÁVEL TÉCNICO: ALVARO JOSÉ ESPINDOLA ENGENHEIRO - ELETRICISTA - CREA 51.938/D